

For  
**Clean Water**



**(주) HNP 테크**

[www.hnpotech.co.kr](http://www.hnpotech.co.kr)

**본사**

경기도 하남시 조정대로 150(덕풍3동 762) 아이테크 9층 934호

Tel. 031-791-1533 Fax. 031-791-1534

**공장 · 연구소**

충청북도 음성군 음성읍 용광로 484(용산리 1638-3)

Tel. 043-872-8228 Fax. 043-872-8229



**(주) HNP 테크**

[www.hnpotech.co.kr](http://www.hnpotech.co.kr)



For  
Clean Water

깨끗한 물, 안전한 물의 공급을 위해 언제나  
(주)에이치엔피테크가 함께 하겠습니다.



## Contents

CEO Message .....	04
History .....	05
이물질 포집 배출기 .....	06
이탈방지용 링조인트 .....	20
원형 철재 밸브실 .....	28
밸브접합관 .....	32
강관 유동 호환 이음관 .....	36
인증서 · 특허증 .....	38



# CEO Message

## (주)에이치엔피테크가 지키겠습니다

생명의 근원이자 인류 문명의 뿌리인 물은  
 후손에게 물려줄 가장 소중한 자원이며 미래입니다.  
 현대사회를 사는 우리에게 물의 중요성은  
 어느 때 보다도 커지고 있을 뿐만 아니라 깨끗하고 안전한 수돗물을  
 안정적으로 공급받는 일은 누구에게나 삶의 기본조건이 되고 있습니다.  
 (주)HNP테크에서는 시민들이 일상생활에 없어서는 안 될 생명수를  
 안심하고 먹을 수 있도록 과학적이고 체계적인 연구개발로  
 안정적이고 혁신적인 여러 장치를 개발하여  
 삶의 질 향상에 최선을 다하고 있습니다.  
 아울러 끊임없는 연구개발과 도전정신을 바탕으로 여러분의 가정에  
 행복을 드리는 기업이 되도록 하겠습니다.



# History

- 2005
  - 01 H-KP/HI-KP 특허 등록(상표등록)
  - 04 합성수지관 연결장치 특허 등록(KSD 4308)
  - 05 합성수지관 연결장치(HI-KP 접합부속) 협력 생산
  - 09 (주)에이치엔피테크 법인 설립
- 2006
  - 07 관로탐사선 보유형 합성수지관 특허 등록(GIS 용 내충격수도관)
  - 08 GIS(관로탐사)용 / HI-KP식 내충격수도관 조달등록 및 협력 생산
- 2009
  - 10 포천 공장 준공(포천시 소흘읍 위치)
  - 11 밸브접합관 생산(D80~D1650)
  - 11 이물질 포집 배출기 생산(D80~D1200)
- 2010
  - 05 이물질 포집 배출기 특허 등록
- 2011
  - 01 ISO9001.14001 획득 인증
- 2012
  - 08 위생안전기준 KC 인증(이물질 포집 배출기, 강관연결용 조인트관 이음쇠)
- 2013
  - 02 한국농어촌공사 농어촌연구원 MOU체결 이탈방지용 링조인트 특허 획득
- 2014
  - 05 상하수도협회인증 'CP'(적합인증) 취득(신축관이음, 강관이음관)
  - 07 상하수도협회인증 'CP'(적합인증) 취득(이물질 포집 배출기 강관연결용 조인트관이음새)
  - 09 원형철재맨홀 특허 획득
  - 09 포천 공장 ⇨ 음성 공장으로 이전 등록가동
- 2015
  - 06 수로교 및 수로교의 시공방법 특허 등록
  - 07 조달청 「새싹기업」으로 선정
- 2016
  - 10 조달청 벤처나라 쇼핑물 등록[이물질 포집 배출기(상수도용, 농업용수용)]
- 2017
  - 02 이탈방지용 삽입형 링조인트 배관 특허 등록
  - 03 이탈방지용 삽입형 링조인트 배관 및 그의 결합장치 특허 등록



(주)HNP테크

# 이물질 포집 배출기

[상수도용]



- 개요
- 소개 · 형태
- 적용
- 필요성
- 규격
- 설계적용
- 설계 및 시공
- 관련법규
- 납품실적



이물질 포집 배출기

## 장치의 개요

### 이물질 포집 배출기란?

송·배수관 내부에는 정수처리제의 잔류성분, 급수 배관 공사 중 유입되는 금속 칩, 토사 등 이물질, 관 내부 코팅 탈리 물질 등의 각종 유해 물질이 물과 함께 흐르다 유속이 느리고 위치가 낮은 곳에서 체류하게 됩니다.

이 이물질 등은 관에 충격이 있거나 유속이 갑자기 빨리질 때 혼탁수를 일으켜 급수되어 생활민원을 유발시킵니다.

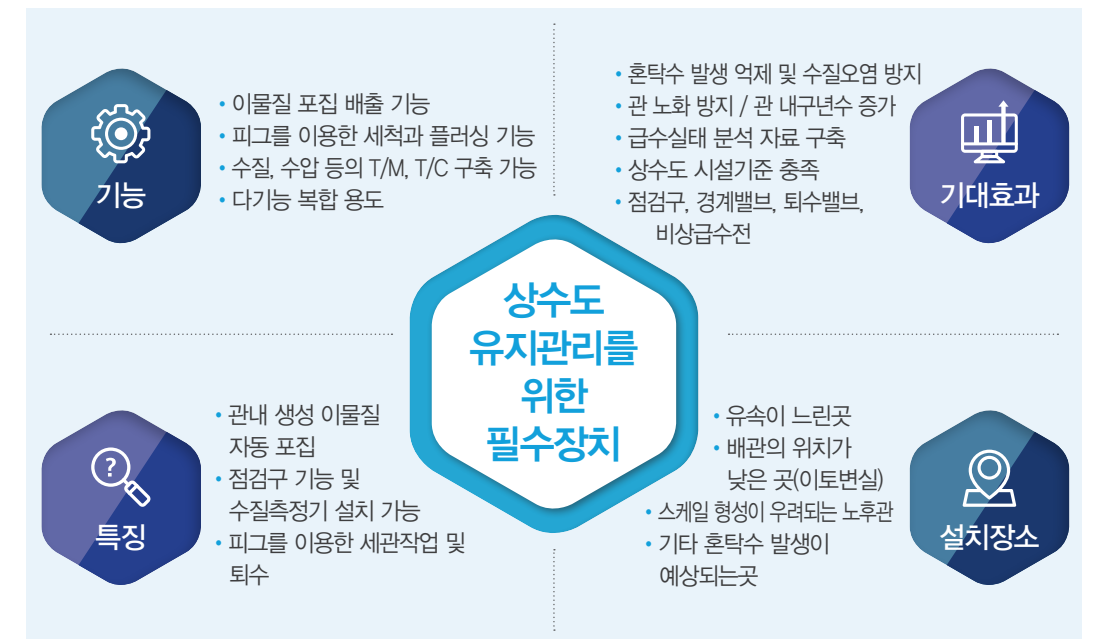
이러한 이물질과 혼탁수는 비중이 물보다 무거워 관의 바닥을 따라 서서히 흐르므로 송·배수관의 적정 지점마다 이물질 포집 배출기 설치 시에 이물질을 포집시켜 하수구로 배출하고 피그세척 및 플러싱 등의 작업도 할수 있는 특수 고안된 수도관 오염 방지 장치입니다.

### 이물질 포집 배출기의 원리

관로의 체적변화에 의한 유속차를 이용하여, 관 내부의 이물질(토사, 금속철, 실코트탈리, 토사물, 각종 유해물질)을 와류방지판 및 정류벽에 의해 포집하여 배출하는 장치

### 이물질 포집 배출기 특징

#### Clean Water system



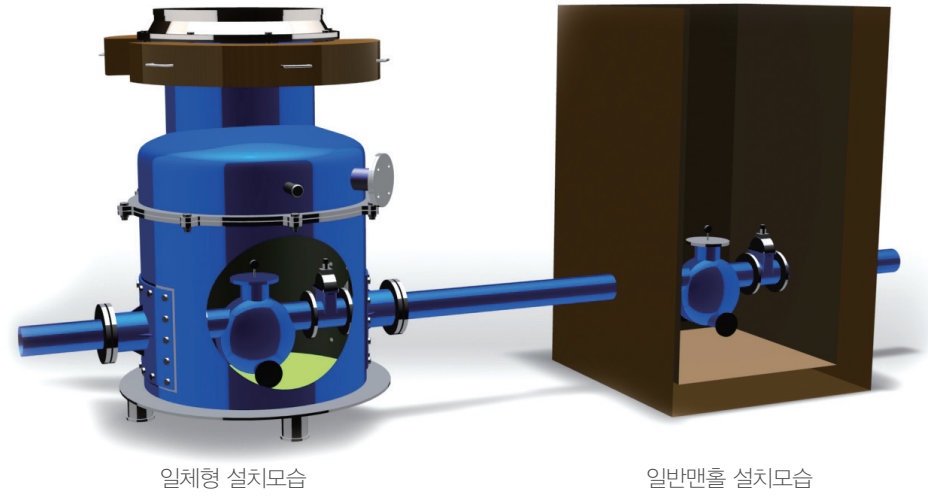


이물질 포집 배출기

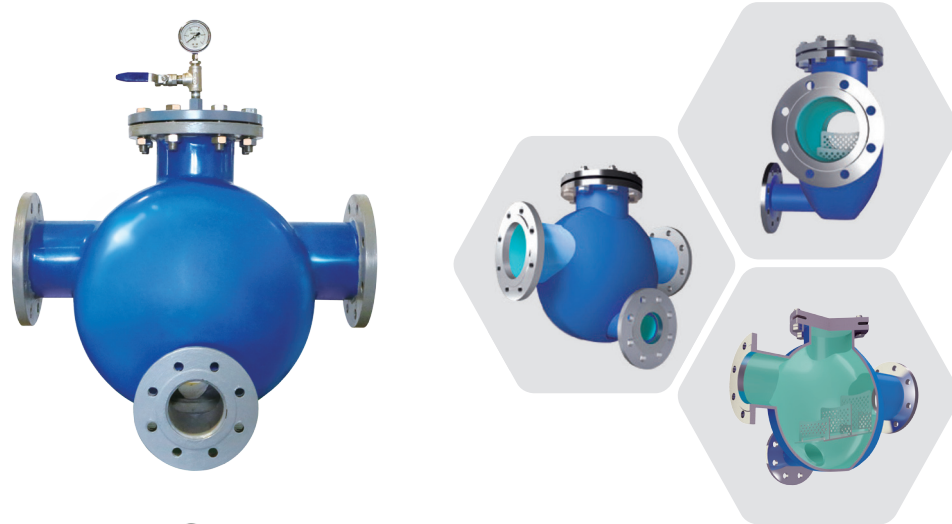
# 소개

이물질 포집  
배출기 설치도

## 상수도용 이물질 포집 배출기



양방향 포집  
배출기



3방향 포집  
배출기



## 상수도용 이물질 포집 배출기

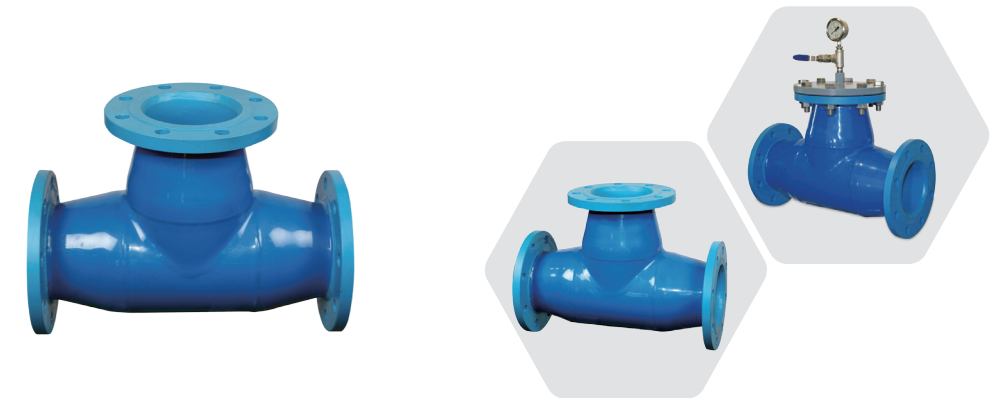
4방향 포집  
배출기



멀티점검구형



세척구



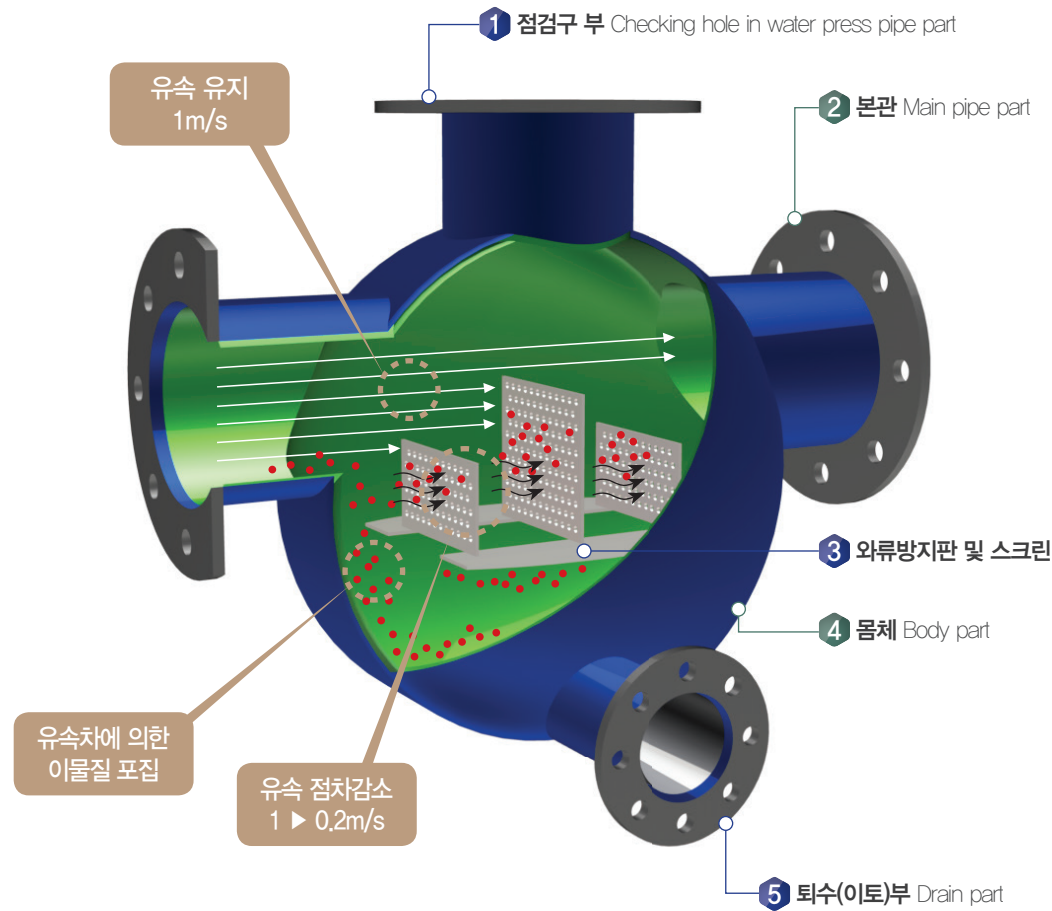


이물질 포집 배출기

# 형태

## 상수도용 이물질 포집 배출기

송배수관의 적정지점마다 이물질 포집 배출기를 설치하여 이물질(sludge)을 자동으로 포집하여 하수구로 배출하고 피그세척 및 플러싱(flushing)등의 작업도 가능하도록 특수 고안된 수도관 오염 방지 장치



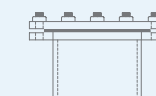
이물질 포집 배출기	양방향 (S形) - standard type	삼방향 (T形) - tree type	사방향 (C形) - cross type	멀티점검구형 - multi check type
80A ~ 500A(경관형)	80A ~ 300A	100A ~ 1000A	100A ~ 1000A	80A ~ 1000A
material : steel	material : sts	material : steel	material : steel	material : steel
coating : epoxy/pe	non	coating : epoxy/pe	coating : epoxy/pe	coating : epoxy/pe
600A ~ 1650A(입상관형)				
material : steel				
coating : epoxy/pe				
세척점검구	양방향 (S形) - standard type			
	100A ~ 1000A			
	material : steel			
	coating : epoxy/pe			

### 부속물 (Sub materials)

스크린 Stainless plate	타공판 Porous plate	와류방지판 Vortex antiplate	와류방지판 plate
thickness : 3mm~12mm material : sts coating : epoxy/pe 수량 : 3조 hole size : 5mm~16mm	thickness : 5mm~16mm material : sts/steel coating : epoxy 수량 : 1조		

#### 1 점검구 부

Checking hole in water press pipe part



#### 기능(function)

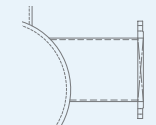
점검의 기능을 갖는다. 수압체크(pressure gauge)가 가능하며(op), 필요시 부단수 내시경 장착가능한 구조로 한다. 그리고 상부 flange를 개방하여 cctv robots, operators 등 관로 내부점검을 위한 출입가능 구조를 갖는다.

#### 구성품(components)

- flange - 2ea / KSD3578, KSD4308, KSB1511
- 압력게이지 - 1ea(op) / mpa, kg/cm<sup>2</sup>
- cock valve - 1ea(op) / 취수용
- eye bolt - 2ea / 플랜지접합용, 인양고리(lifting ring)
- ball valve - 1ea(op) / 내시경용

#### 2 본관

Main pipe part



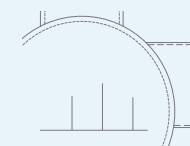
#### 기능(function)

본관의 규격(호칭)과 같이 한다. 관종과 상관없이 플랜지접합을 규격으로 한다. (단, 본관이 강관일 때는 링(홀), 용접접합을 직접할 수 있는 구조로 한다.) 또한 필요 시 expansion joint, flexible joint를 장착할 수 있다.

#### 구성품(components)

- flange - 2ea / KSD3578, KSD4308, KSB1511
- expansion joint - 1ea(op) / 벨브접합관, 후렉시블조인트 가능

#### 3 와류방지판 및 스크린



#### 기능(function)

와류방지판은 유체의 유입구 방면으로 경사가 낮은 구조로 한다. 스크린(타공판)의 높이는 가운데가 높고 양쪽이 낮은 구조로 가장 높은 스크린 상단부의 높이는 본관 중심보다 높은 구조로 장착한다. 스크린의 통공은 서로 어긋나는 방향으로 한다.

#### 구성품(components)

- 스크린(타공판) - 3ea / t: 3mm~12mm, hole size - 5mm~16mm
- 와류방지판 - 1set / t: 5mm~16mm

#### 4 몸체

Body part



#### 기능(function)

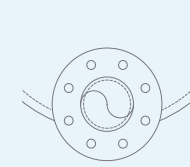
경관형(80A~250A)과 입상관형(300A 이상)으로 구분한다. 이물질(sludge)이 자동적으로 포집되는 구조로 해야하며 규격 및 코팅사양은 KS 동등 이상 규격으로 한다.

#### 구성품(components)

- 본관 및 경관 / KSD3565, KSD3507 등 동등이상 기준
- 코팅(coating) / 내부 - KSD8502, 외부 - KSD3607 혹은 epoxy 분체 코팅

#### 5 퇴수(이토)부

Drain part



#### 기능(function)

관로 내 퇴적된 sludge를 필요 시 관리자가 이토변(valve)을 개방하여 공공하수도, 구거로 퇴수한다. 그리고 필요 시 자동감시센서(탁도계, 슬러지계면계 등)를 장착하여 실시간으로 감시하는 기능을 갖는다.

#### 구성품(components)

- 퇴수관 / KSD3565, KSD3507 등 동등 이상 기준
- flange - 2ea, flange plate - 2ea
- 자동센서 - 1ea(op) / turbidity sensor, sludge level sensor
- 수도미터기(water meter) - 1ea(op) / 유수율 제고
- cock valve - 1ea(op) / 취수(검침용)



이물질 포집 배출기

# 장치의 적용

## 이물질 포집 배출기 설치 위치

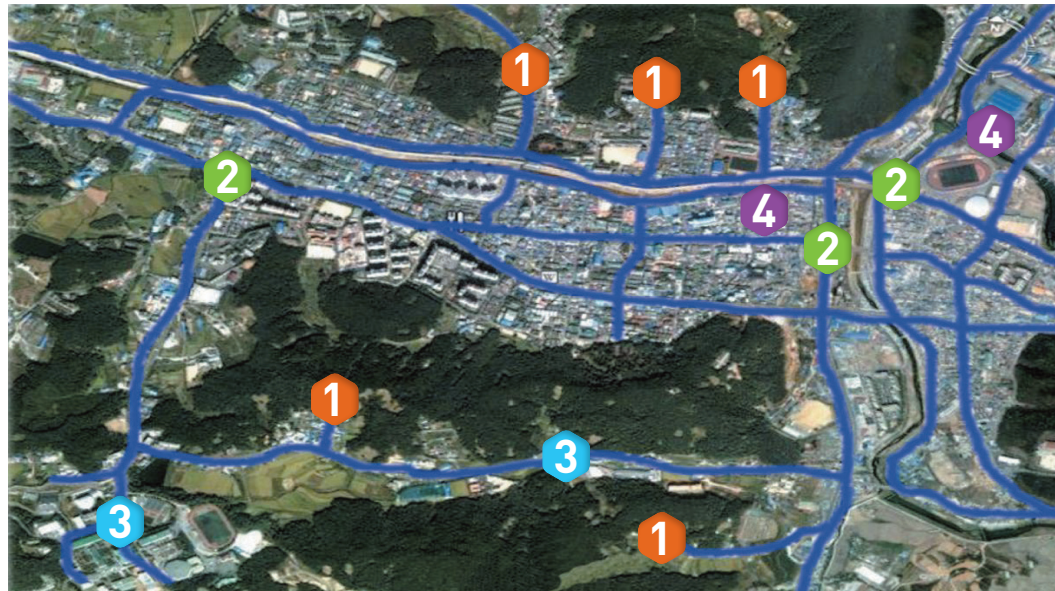
### »» NH공사 단지조성공사 설계 및 적산기준

제5장 상수도편-관세척장치구 설치 규정(97~98p)

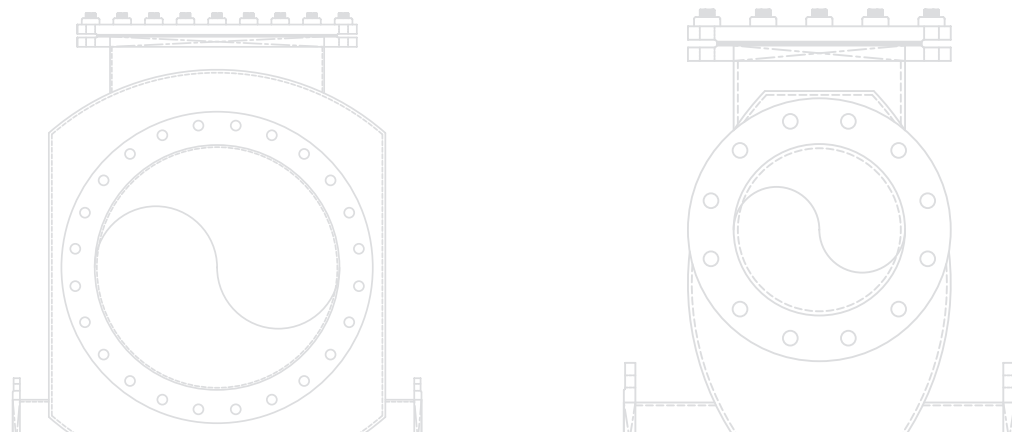
- 신설관로 설계시 소프트 피그를 이용해서 2회 세척 의무화
- 피그 세척장치구 설치 의무화

관경이 150mm 미만일 경우 250m를 1구간, 관경이 150mm 이상일 경우 1,000m를 1구간,  
관경이 300mm 이하일 경우 원형맨홀, 관경이 400mm 이상일 경우 구형변실 설치

\* 농업용수용은 현장조건에 맞게 적용을 하되 직선구간은 300mm 마다 1개소 설치를 기준으로 한다.



- 1 관말지역
- 2 경계면 설치지역
- 3 유속이 느린 곳
- 4 저지대 지역



이물질 포집 배출기

# 필요성

## 문제점

단수/교통장애/예산부족 등으로 인하여 노후관 개선공사 기피로 수돗물의 불신과 그 확산의 악순환 계속

- 
 파이프 내부 실코트 탈리에 의한 흑·적수 발생 **»» 생활피해**

- 
 급수공사시 유입되는 금속칩·토사 등 이물질 **»» 관 노화 촉진**

- 
 정수처리 잔류약품, 산화물질 등의 누적으로 유해물질 과다검출 **»» 국민건강 저해**


## 해결방안

송·배수관 내부의 수질오염과 혼탁수 발생요인인 이물질을 포집하여 수시 배출





### 송·배수관 효율적 관리방안

#### 관리목표



» 송·배수관의 오염원인 제거

» **안심하고 마실 수 있는 깨끗한 수돗물 공급**



#### 추진방안

수질오염과 관노화 방지를 위한 이물질 포집 배출기 시스템 구축

#### 우선시책

**Step 1** 단기계획 **예방계획** » 관세척 및 플러싱 배관 설비 구축 **예산절감 · 시공용이**

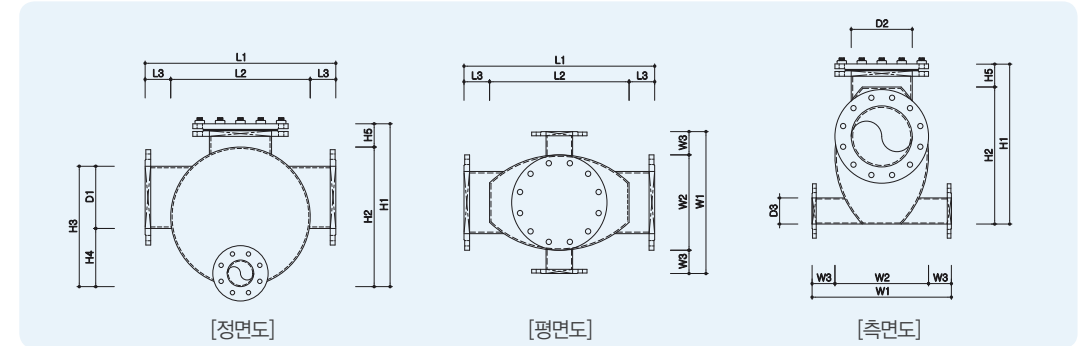
**Step 2** 중기계획 **사후처리 중기계획** » 노후관 갱생 **예산과다 · 시공낭비**

**Step 3** 장기계획 **사후처리 장기계획** » 노후관 교체 **예산과다 · 시공난이**

#### 이물질 포집 배출기

## 규격

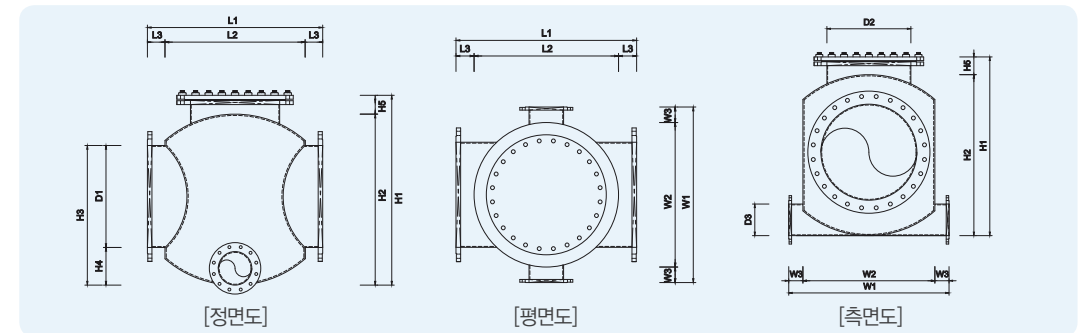
### 구경 D80~D250 적용 (경관형)



구분	길이(L)			관경(D)			높이(H)					폭(W)			중량(kg) 이상
	L1	L2	L3	D1	D2	D3	H1	H2	H3	H4	H5	W1	W2	W3	
D80	606	406	100	89	165	89	506	406	292	203	100	405	305	100	38
D100	606	406	100	114	165	89	506	406	317	203	100	405	305	100	46
D150	657	457	100	165	165	89	557	457	393	228	100	420	320	100	69
D200	809	609	100	216	216	89	709	609	521	304	100	520	420	100	78
D250	809	609	100	267	267	89	709	609	517	250	100	620	520	100	98

\* 주 ① B형은 제작도면 참조

### 구경 D300~D1200 적용 (입상관형)



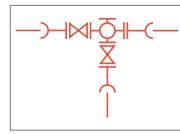
구분	길이(L)			관경(D)			높이(H)					폭(W)			중량(kg) 이상
	L1	L2	L3	D1	D2	D3	H1	H2	H3	H4	H5	W1	W2	W3	
D300	708	508	100	318	318	114	809	709	618	300	100	608	508	100	138
D350	748	508	120	355	355	114	859	739	655	300	120	608	508	100	145
D400	849	609	120	406	406	114	926	806	706	300	120	709	609	100	169
D450	951	711	120	457	457	165	994	874	757	300	120	811	711	100	196
D500	1052	812	120	508	508	165	1111	999	858	350	120	912	812	100	221
D600	1214	914	150	609	609	216	1251	1101	959	350	150	1064	914	150	300
D700	1214	914	150	711	711	216	1332	1182	1061	350	150	1064	914	150	340
D800	1316	1016	150	812	711	267	1434	1311	1162	350	150	1166	1016	150	432
D900	1417	1117	150	914	711	318	1588	1438	1264	350	150	1267	1117	150	504
D1000	1519	1219	150	1016	711	318	1714	1584	1366	350	150	1369	1219	150	716
D1100	1671	1371	150	1117	711	318	1851	1701	1467	350	150	1521	1371	150	880
D1200	1824	1524	150	1219	711	318	1987	1837	1569	350	150	1674	1524	150	960

\* 주 ① D1300 이상은 별도제작도면 참조. ② B형은 제작도면 참조.



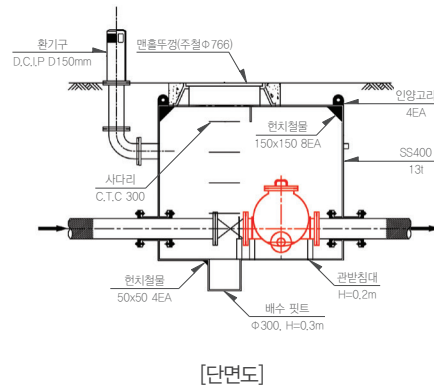
이물질 포집 배출기

설계 적용

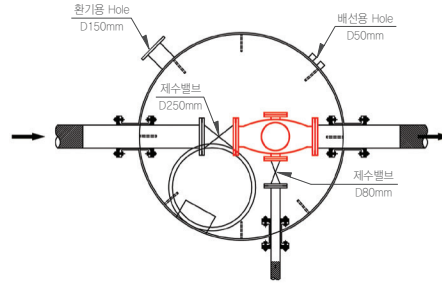


도면기호

분기형 A (철재 맨홀일체형)

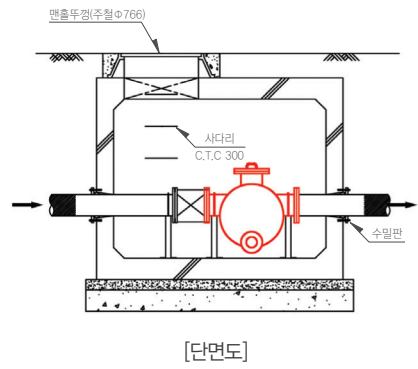


[단면도]

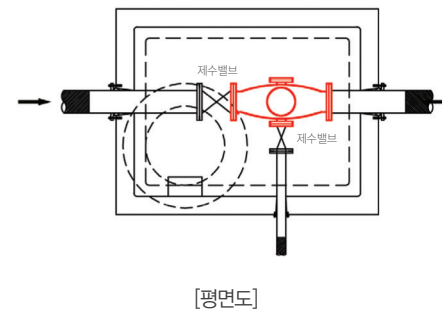


[평면도]

분기형 B (콘크리트 맨홀형)

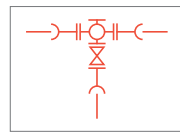


[단면도]

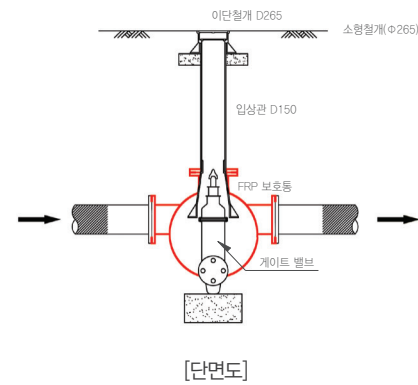


[평면도]

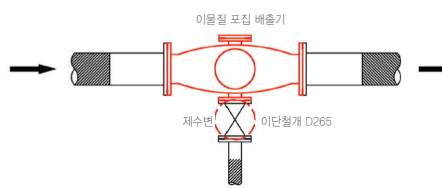
퇴수·이토변형



도면기호



[단면도]



[평면도]

이물질 포집 배출기

설계 및 시공

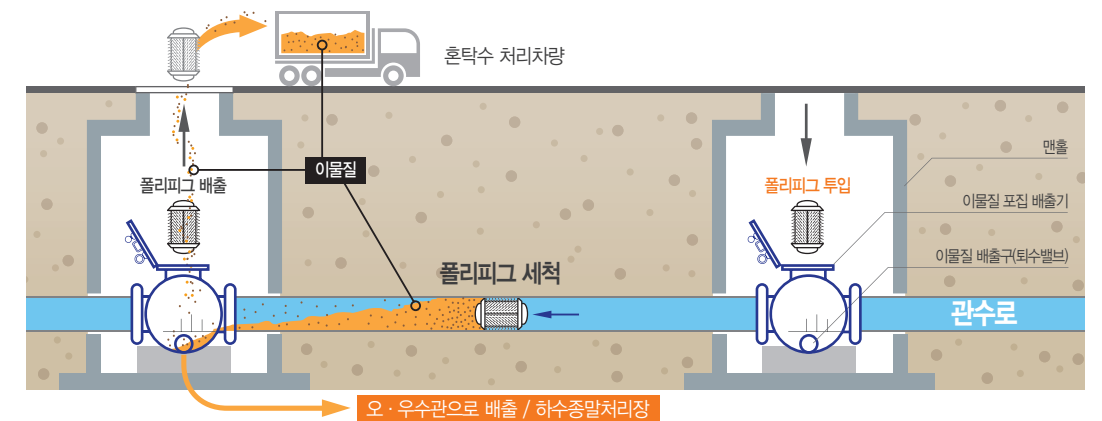
기준관로

- 세척할 작업구간의 시점에 이물질 포집 배출기 길이만큼 절단 분리한 다음 이물질 포집 배출기를 대체 연결 조립한다.
- 세척할 작업구간 반대쪽에 피그 유출구도 같은 방법으로 연결 조립한다.
- 기존 파이프에 설치한 제수밸브와 가압펌프 계통에 연결된 제수밸브를 모두 닫는다.
- 상단 플랜지를 열고 피그 진동체의 스위치를 가동시킨 후 피그를 삽입한 다음 플랜지를 닫는다.
- 가압펌프에 연결된 양측의 제수밸브를 열고 가압펌프를 가동시켜 세척수를 공급한다.
- 유량조절밸브를 서서히 열어 압력계를 관측하며 피그의 전진속도를 조절하며 운전한다.
- 피그가 작업구간 끝에 도달하면 가압펌프를 정지시키고 세척수 유입부의 제수밸브를 닫는다.
- 스케일의 정도에 따라 피그를 교체하여 수회 반복한다.

기대효과

- 돌출된 브러쉬에 충격하중이 전달되어 경질의 고형화 된 스케일도 분쇄세척 할 수 있다.
- 소량의 세척수가 사용되므로 환경오염을 줄일 수 있다.
- 2회의 작업으로 효과가 크다.
- 1회의 작업구간을 길게 할 수 있어 경제적이다.
- 굴절 부분도 쉽게 통과 할 수 있다.
- 낮은 압력으로도 작업이 가능하다.
- 사용한 피그는 재생 사용이 가능하여 자원 절약이 된다.

구조도



관경별 이물질 포집 배출에 따른 퇴수 유량(m³)

구경	퇴수 구경(D)	단면적 (A)	유속 (m/s)	시간 (sec)	퇴수량 (m³)
D80	80	0.01	1.5	10	0.15
D100	100	0.01	1.5	10	0.15
D150	100	0.01	1.5	10	0.15
D200	100	0.01	1.5	10	0.15
D250	100	0.01	1.5	10	0.15
D300	150	0.02	1.5	10	0.30
D350	200	0.03	1.5	10	0.45
D400	200	0.03	1.5	10	0.45
D450	250	0.05	1.5	10	0.75

구경	퇴수 구경(D)	단면적 (A)	유속 (m/s)	시간 (sec)	퇴수량 (m³)
D500	250	0.05	1.5	10	0.75
D600	250	0.05	1.5	10	0.75
D700	350	0.10	1.5	10	1.50
D800	400	0.13	1.5	10	1.95
D900	500	0.20	1.5	10	3.00
D1000	500	0.20	1.5	10	3.00
D1100	600	0.28	1.5	10	4.20
D1200	600	0.28	1.5	10	4.20



# 관련 법규

## 관련법규 및 규정

### 수도법(전부개정 2011. 11. 14)

#### | 제21조(수도시설의 관리) |

④ 일반수도사업자는 제2항과 제3항에 따른 검사 결과 급수설비가 낡았거나 수돗물이 제26조 제2항에 따른 수질기준에 위반된 경우에는 해당 지방자치단체의 조례로 정하는 바에 따라 그 급수설비의 소유자 또는 관리자에게 급수설비의 세척·갱생 또는 교체 등 필요한 조치를 하도록 권고할 수 있다. 이 경우 일반수도사업자는 해당 지방자치단체의 조례에 따라 세척·갱생 또는 교체에 필요한 비용의 일부를 보조하거나 용자할 수 있다. <개정 2011. 11. 14>

#### | 제33조(위생상의 조치) |

③ 다음 각 호의 건축물 또는 시설의 소유자나 관리자는 환경부령으로 정하는 바에 따라 급수관(일반수도사업자가 수도시설 관리권을 가지는 부분은 제외 한다)을 주기적으로 검사하고, 그 결과에 따라 세척·갱생·교체 등 필요한 조치(이하 "세척 등 조치"라 한다)를 하여야 한다.  
④ 일반수도사업자는 제2항 또는 제3항에 따른 건축물 또는 시설의 소유자나 관리자가 소독 등 위생조치 또는 세척 등 조치를 하는지에 대하여 지도·감독하여야 한다.

#### | 제74조(수도시설에 대한 기술진단 등) |

① 수도사업자는 수도시설의 관리상태를 점검하기 위하여 5년마다 환경부령으로 정하는 바에 따라 정수장·상수도관망 등 그 수도시설에 대한 기술진단을 실시하고, 그 결과를 반영한 시설개선 계획을 수립하여 시행하여야 한다.

### 수도법 시행규칙

| 제9조(시설기준)영 제29조 제4항에 따른 수도시설의 세부 시설 기준은 별표 3과 같다. |

[별표 3] (개정 2012. 5. 17)

수도시설의 세부 시설기준(제9조 관련)

#### 5. 배수시설

- 배수관은 다음과 같은 요건을 갖추어야 한다.
- 상수도 관로의 필요한 위치에 수량·수질 측정 및 점검·보수 등 관리를 위한 점검구를 설치하여야 한다.
- 배수관에는 유량·수압·수위·수질, 그 밖의 운전상태를 감시하고 제어하기 위한 설비를 설치하여야 한다.
- 수돗물이 장기간 적체되는 배수관에는 주기적으로 수돗물을 배수할 수 있는 제수밸브와 배수(排水)설비를 갖추어야 한다. 배수 설비를 설치하는 경우에는 부압으로 인한 수질오염을 방지하기 위한 역류방지설비 등을 설치하여야 한다.

#### | 제23조(급수관의 상태검사 및 조치 등) |

① 법 제33조 제3항에 따라 영 제51조에 해당하는 건축물 또는 시설의 소유자등은 그 건축물 또는 시설의 준공검사(급수관의 갱생·교체 등의 조치를 한 경우를 포함한다) 후 5년이 지난 날부터 2년 주기로 급수관의 상태에 대하여 별표 7에 따른 일반 검사를 하여야 한다. <개정 2012. 5. 17>

### 내공사 단지조성공사 설계 및 적산기준

#### | 제5장 상수도편 - 관세척장치구 설치 규정(97~98p) |

· 신설관로 설계시 소프트 피그를 이용해서 2회 세척 의무화

· 피그 세척장치구 설치 의무화

관경이 150mm 미만일 경우 250m를 1구간, 관경이 150mm 이상일 경우 1,000m를 1구간, 관경이 300mm 이하일 경우 원형맨홀, 관경이 400mm 이상일 경우 구형변설치

# 납품 실적

- 경기도 김포한강신도시 현장
- 경기도 의정부 독바위아파트 현장
- 경기도 성남시 노후관 교체 공사 현장
- 경기도 성남시 수정구 현장
- 경기도 성남시 공원으로 현장
- 강원도 철원군 강포리 현장
- 전북 군산시 노후관 교체 현장
- 경기도 성남시 분당3 배수지 현장
- 경기도 광주시 현장
- 경기도 성남시 분당 현장 I
- 경기도 성남시 분당 현장 II



## 납품 실적

납품일	납품처	공사명	수량
2010년 ~	성남시 외	성남 중원구 공원으로공사 외	23EA
2011년 ~	군산시 외	전북 군산시 배수관로 확장공사 외	123EA
2012년 ~	포천시 외	경기도 포천시 심곡2지구 상수도 확장공사 외	320EA
2013년 ~	대구시 외	경북 대구시 서부수도사업소 노후관 교체 공사	380EA
2014년 ~	김제시 외	전남 김제시 공덕면 농어촌지방상수도 개발사업	421EA
2015년 ~	신안군 외	전남 신안군 상대동지구 농촌용수개발 사업	401EA
2016년 ~	철원군 외	강원도 철원군 잠곡 1리 마을상수도 지선연장 공사	472EA
2017년 4월 ~	성남시 외	경기도 성남시 고동 공공주택지구 조성공사	납품 진행 중

### 환경부 수돗물 수질개선 종합대책 관련자료 (2005. 01)

#### 2. 관망시스템 관리

**④-1 관망 설치 및 유지관리 체계 확립**

□ 현황 및 문제점

- 우리나라 상수도관의 총 연장은 199년 현재 124,468km에 이르나, 관망에 대한 과학적인 설치 및 유지관리체계 미비
  - 체계적인 수리·수질정비가 없어 노후관개량사업이 비효율적으로 시행

□ 개선방안

- 신설 또는 개량하는 상수도관망에 대하여 수리 및 수질측정 등을 위한 점검구 설치율 의무화하고, 과학적인 모니터링 체계 확립
- "상수도관망 유지관리체계"를 구축하여 수질을 개선토록 "수도정비기본계획수립지침" 개정
- 상수도관망의 부식방지를 위해 수돗물의 수소이온농도(pH) 조정 및 경수장에서의 부식억제제 사용방안 검토
  - \* 미국, 유럽(EU), 캐나다의 pH 기준 : 6.5~8.5
- 관망에 대한 주기적인 배수세척(flushing) 시행
- 경수장과의 거리에 따른 지역별 잔류염소의 농도차이를 최소화하기 위하여 적정지역에 제염소부설시설 설치

▶ 조치계획

① 수도법시행령 개정('06년)

- 상수도관망 신규 설치 시 일정 거리마다 점검구를 설치하도록 의무화(제18조(시설기준) 개정)
- 먹는물수질기준(수질기준) 개정
- 먹는물수질기준(수질기준)상해관망규칙(환경부령) 개정('06년)
- 먹는물수질기준 중 pH 하한값을 6.8에서 6.5로 상향 조정
- 수도정비기본계획수립지침 개정('05.6)
- 수도사업자가 관망 급수구역의 특성을 고려하여 부식억제제 투입, 주기적인 배수세척, 제염소부설시설 설치 등을 추진

#### 4. 상수원수 관리

**④-1 유해물질 감시시스템 구축**

□ 현황 및 문제점

- 지표수 의존성(91.8%)이 높은 국내 상수원의 특성상 유류 등 각종 오염물질 및 배리에 쉽게 노출될 수 있으나, 수질 오염물질 유입 등에 대비한 실시간 감시체계 미흡

□ 개선방안

- 일정규모 이상의 지표수 취수장을 대상으로 생물영양(Bio-nutrient) 시스템, 총유기탄소(TOC), 휘발성유기물질(VOC)측량기 등 설치 운영
- 측정자료를 실시간으로 인터넷에 공개하여 동일수계의 다른 수도사업자 등이 활용할 수 있도록 정보자료 공유

▶ 조치계획

① 수도법시행령 개정('06년)

- 급수인구가 일정규모 이상인 경우 취수시설에 경보시스템을 구축토록 시설기준 개정(제18조)
- 상류 취수장에 경보시스템 구축시 탁류 취수량은 일제 면적
- ② 취수량 용량, 위치별 현황 및 실적조사('05.2~5)

(연차별 감시시스템 구축방안)

취수시설용량 (m³/일)	구축내용	도입시기	개소(예산(억))
-	기존 경보감시시스템의 설치기간	'05.12.31	11 5.5
100,000이상	유기탄소 측정기(총 유기탄소 측정기 중 1종 이상)	'06.12.31	25 150
50,000이상	상 동	'07.12.31	20 120

- 소요예산 산출근거
  - 인터넷공개시스템 구축 : 개소당 0.5억원
  - 수질감시 및 인터넷공개 시스템 구축 : 개소당 6억원



(주)HNP테크

# 이탈방지용 링조인트

- 개요
- 소개
- 특징
- 링 용접 방법
- 링조인트 체결 비교
- 시공 방법

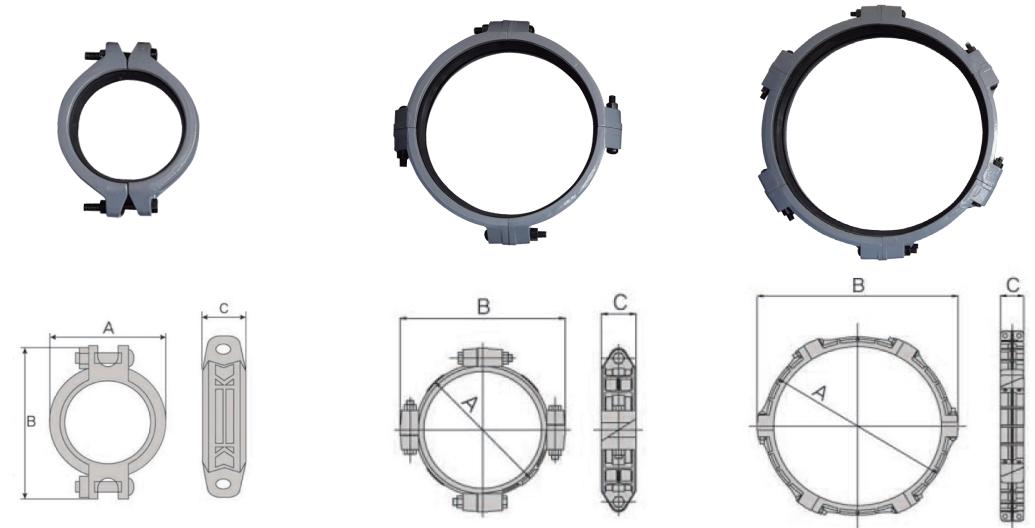


이탈방지용 링조인트

## 개요

### 이탈방지용 링조인트(Ring Joint)

이탈방지용 링조인트는 규격에 따라 고유의 파이프 끝단의 유격과 굽힘각도가 있어 신축, 팽창 및 진동에 의한 배관 길이의 변화를 흡수하여 배관의 피로현상을 완화시켜주며 350A 이상의 파이프 배관에서 내진 설계에 적합하도록 설계된 제품입니다.



SIZE: D80~D300

SIZE: D350~D700

SIZE: D800

### 이탈방지용 링조인트의 생산 규격

호칭 지름 (DN)	관외경 (DE)	허용차	고무링 안착부 (L)	허용차	용접링 (R)	허용차	조인트치수(mm)			조인트 개수	볼트 개수	볼트 규격	무게 (약)
							A	B	C				
80	89.1	± 0.8	20		6		170	122	64				2.2
100	114.3	± 0.9	22		8		201	151	72			M16 x 85	3
125	139.8	± 1.3	-		-		-	-	-				-
150	165.2		22	± 1.0	8		265	202	72	2	2	M20 x 120	4.4
200	216.3	± 1.5	22		8	± 0.5	342	260	84				7.7
250	267.4		26		8		404	311	85				9.6
300	318.5		26		8		454	368	85				11.9
350	355.6	± 2.0	31		10	± 0.5	502	408	110				20.9
400	406.4		31	+2.0 -1.0	12		557	460	112	4	4	M20 x 165	25.2
450	457.2		31				610	509	110				26.2
500	508	+3.0	34		12	± 0.5	665	567	120				32.4
600	609.6	-2.0	34				762	668	120				41.8
700	711.2	± 3.0	37	+3.0	14		875	777	138		8		68
800	812.8		-1.5	40	-1.5	± 1.0	985	891	137	6	12	M2 x 205	94.2

\* 상기 치수는 제품성능 개선을 위해 설계에 의하여 변경될 수 있음  
 \* 실제 중량과 차이가 날 수 있음  
 \* 무게는 몸체 + 볼트 무게임  
 \* 허용차가 없는 규정된 치수는 접합에 영향이 없는 한 제한하지 않는다.

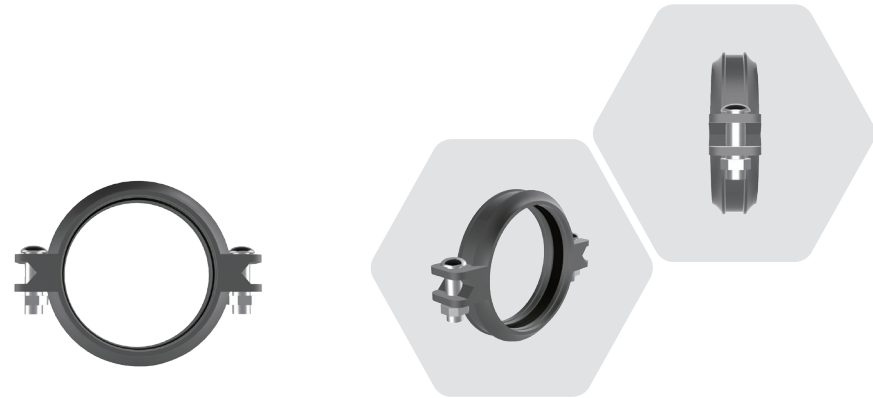


이탈방지용 링조인트

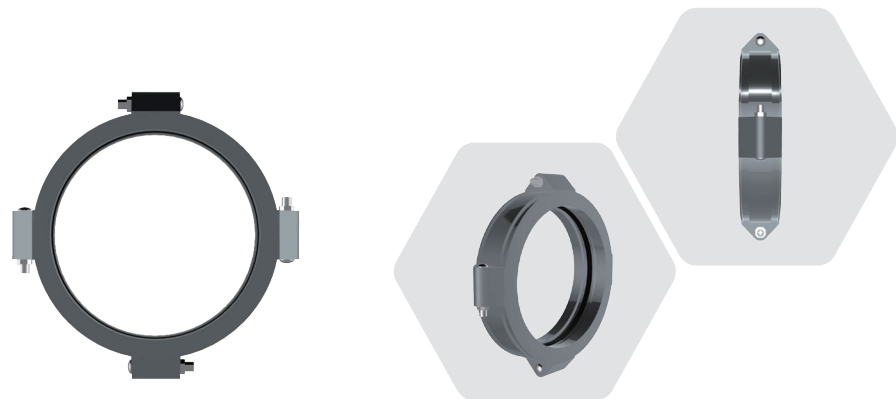
# 소개

## 이탈방지용 링조인트(Ring Joint)

링조인트  
2피스  
D80~D300



링조인트  
4피스  
D350~D700

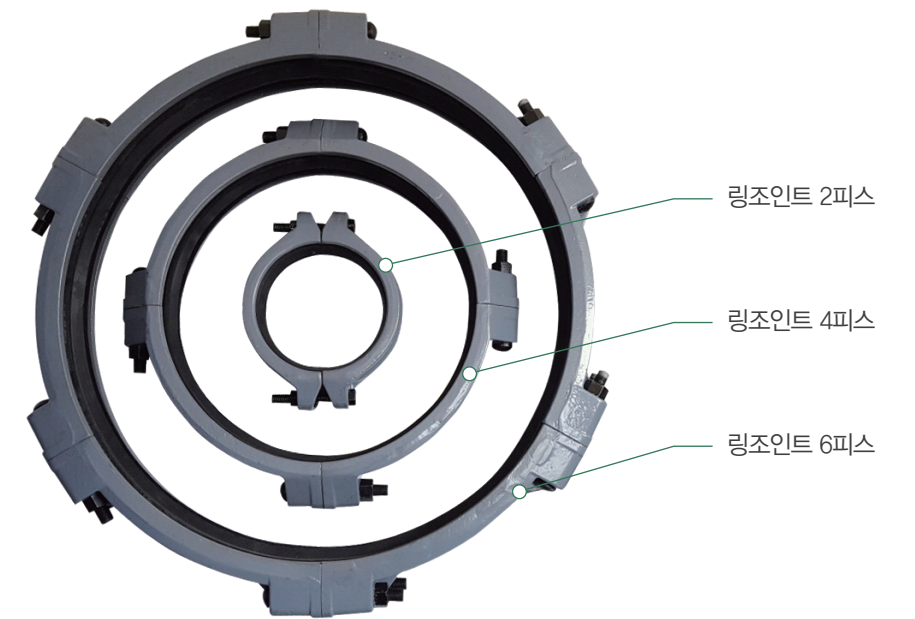


링조인트  
6피스  
D800

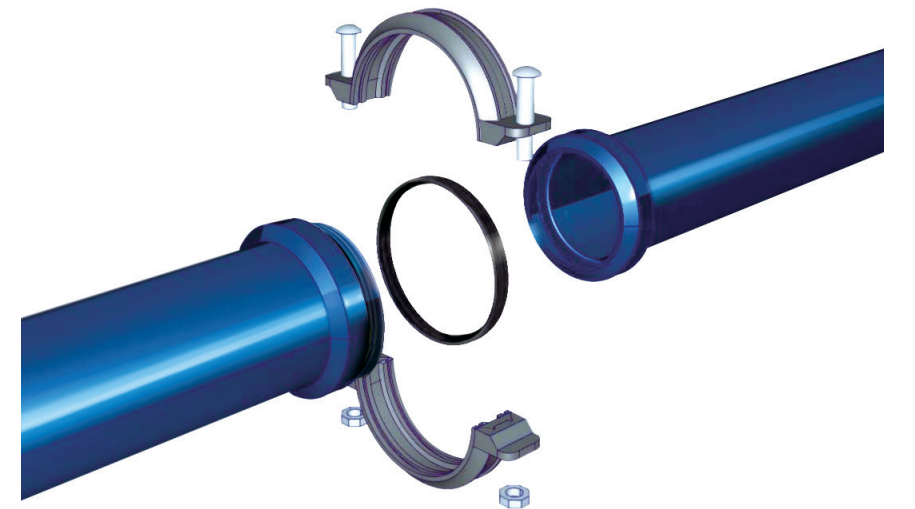


## 이탈방지용 링조인트(Ring Joint)

이탈방지용  
링조인트  
크기 비교



조인트 파이프  
체결 모습





이탈방지용 링조인트

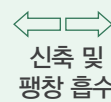
# 특징

이탈방지용 링조인트 시스템은 옥내 및 옥외의 다양한 배관 공법중 용접공법에 비해 3~4배 이상의 시공성 향상과 공기단축으로 사용자에게 경제성과 신뢰성을 제공합니다. 이 시스템은 다음과 같은 특징을 보유하고 있어 배관의 신축 및 팽창 흡수, 진동 및 소음의 흡수 등 폭넓은 효과를 가질 수 있습니다. 특히, 내진설계가 대두되고 있는 요즘 상하수도 배관에서 지진 및 지반 침하에 대한 배관 접속부의 문제점을 해결할 수 있는 공법이며 높은 압력과 수격 현상 등의 요인들에 의한 배관의 응력에 효과적으로 대응할 수 있는 배관 접합 방식입니다.



**유동성**

배관의 신축, 팽창, 휨, 굽힘 등의 응력이 발생되는 배관에는 이를 효과적으로 흡수할 수 있으며, 조인트의 적용수량에 따라 플렉시블과 익스펜션의 사용개소를 줄일 수 있어 배관의 응력을 좀 더 효율적으로 흡수할 수 있습니다.



**신축 및 팽창 흡수**

조인트 커버는 배관의 내외부에 발생되는 응력으로 인한 배관의 변화를 효과적으로 흡수할 수 있도록 설계되어 있으며, 특히 조인트 고유의 유격에 의해 배관의 신축·팽창을 흡수할 수 있도록 해줍니다.



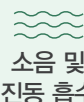
**편심, 회전 기능**

HKP 링 조인트 (이탈방지용)는 배관의 회전 및 편심이 가능하므로 시공의 편의를 제공할 뿐만 아니라 배관의 피로현상을 감소시킬 수 있습니다.



**간편한 시공**

볼트 2개만(300A 이하)을 풀어 조인트커버를 해제할 수 있으므로 쾌적한 작업환경과 보다 손쉬운 유지보수가 가능하며, 시공성 또한 우수합니다.



**소음 및 진동 흡수**

HKP 링 조인트 (이탈방지용) 시스템은 배관과 배관 사이를 고무링으로 감싸주는 구조이므로 한쪽 배관에서 다음 배관으로 소음 및 진동이 전달되는 것을 흡수할 수 있습니다.



이탈방지용 링조인트의 3D 단면

## 구성 (Composition)



조인트 커버 (덕타일)



고무링



볼트, 너트(덕타일, 스텐)

### • 조인트 카버 (덕타일)

종류	KS규격	기호	인장강도 (N/mm <sup>2</sup> )	항복강도 (N/mm <sup>2</sup> )	연신율 (%)	구상화율 (%)
구상흑연주철	KSD4302	GCD450	450 이상	280 이상	10 이상	80 이상

### • 고무링

종류	KS규격	경도	인장강도 (N/mm <sup>2</sup> )	신장율 (%)	노화시험((70± 1)°C, 96hr)			압축영구 줄임율(%)
					인장강도 변화율(%)	경도변화 (HS)	신장율 변화율	
EPDM	KSM 6613	65 ± 5	1770 이상	400 이상	-20 이내	0~+7 이내	+10~-30 이내	20 이하

### • 볼트, 너트(덕타일, 스텐)

종류	KS규격	인장강도(N/mm <sup>2</sup> )	신장율(%)	비고
구상흑연주철	KSD4302	450 이상	12 이상	
기계구조용 합금강 강재	KSD3867	1040 이상	-	

### • 호칭 / 사용압력 / 최고유속

호칭지름	형식	접합	호칭압력(기호)	사용압력(mpa)	최고유속(m/s)
80~800	-	무용접 링접합	30kg/cm <sup>2</sup>	3.0	10

### • 용도구분

호칭압력 K	접합 형식	구조	용도	이음의 크기(mm)
10 k	HKP 링 조인트 접합(C)	무용접	①, ②, ③	80, 100, 125, 150, 200, 250, 300, 350, 400, 450, 500, 600, 700, 800

\* 비교 1. 다음 용도의 구분을 표시한다.  
 ① : 수도용(위생 배관용) | ② : 공업 배관용 | ③ : 오·폐수/쓰레기 이송

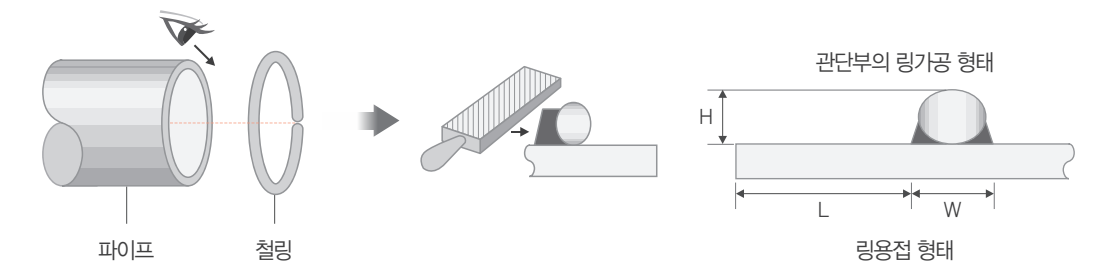
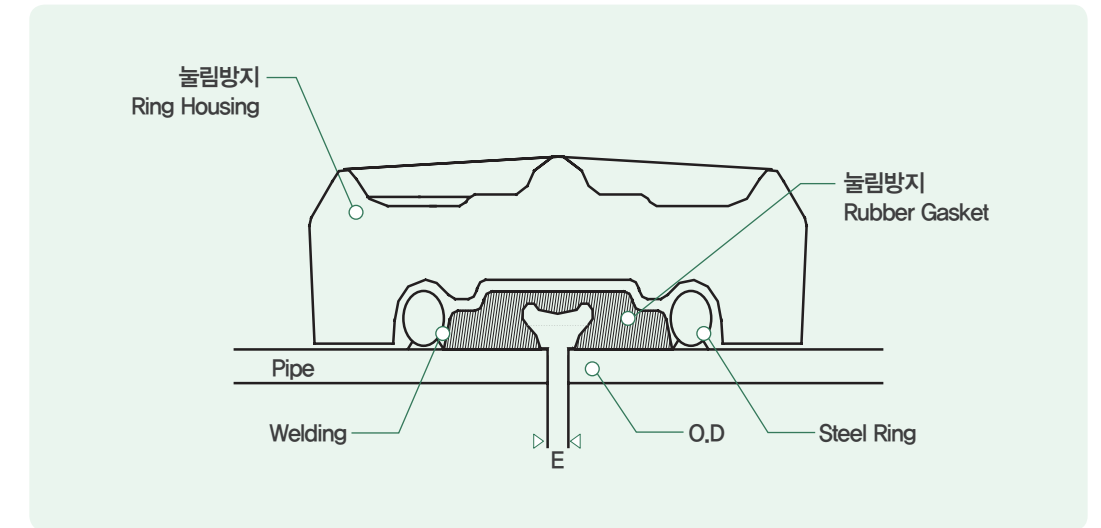
\* 비교 2. 이음의 크기는 접합하는 관의 호칭에 따른다.  
 \* 비교 3. HKP 링 조인트(이탈방지용) 접합은 Ø800mm 까지 생산한다.

이탈방지용 링조인트

# 링 용접 방법

## 구조도

## 링 용접 치수(Ring Specifications)



## 규격 및 치수

규격(A)	파이프 외경(mm)		고무링 안착부L(mm)		링 너비 허용오차W(mm)		링 높이 허용오차H(mm)	
	기준	허용오차	허용오차		허용오차		허용오차	
80	89.1	± 0.8	20	± 1.0	6	± 0.5	6	± 0.5
100	114.3	± 0.9	22	± 1.0	8	± 0.5	8	± 0.5
150	165.2	± 1.3	22	± 1.0	8	± 0.5	8	± 0.5
200	216.3	± 1.5	22	± 1.0	8	± 0.5	8	± 0.5
250	267.4	± 1.5	26	± 1.0	8	± 0.5	8	± 0.5
300	318.5	± 1.5	26	± 1.0	8	± 0.5	8	± 0.5
350	355.6	± 2.0	26	+2.0/-1.0	10	± 0.5	10	± 0.5
400	406.4	± 2.0	26	+2.0/-1.0	10	± 0.5	10	± 0.5
450	457.2	± 2.0	26	+2.0/-1.0	10	± 0.5	10	± 0.5
500	508.0	+3.0/-2.0	28	+2.0/-1.0	12	± 0.5	12	± 0.5
600	609.6	+3.0/-2.0	28	+2.0/-1.0	12	± 0.5	12	± 0.5
700	711.2	± 3.0	30	+3.0/-1.5	14	± 1.0	14	± 1.0
800	812.8	± 3.0	33	+3.0/-1.5	14	± 1.0	14	± 1.0

\* 상기 치수는 제품 성능을 위해 설계에 의해서 변경될 수 있음.  
 \* 파이프의 링용접은 링조인트와 같이 제공되는 일을 관단부에 양쪽을 용접하여 파이프에 부착한다.  
 \* 파이프 외경 및 가공치수는 상기표를 참조  
 \* 링용접은 양쪽을 파이프에 전주 용접하는 것을 원칙으로 한다.

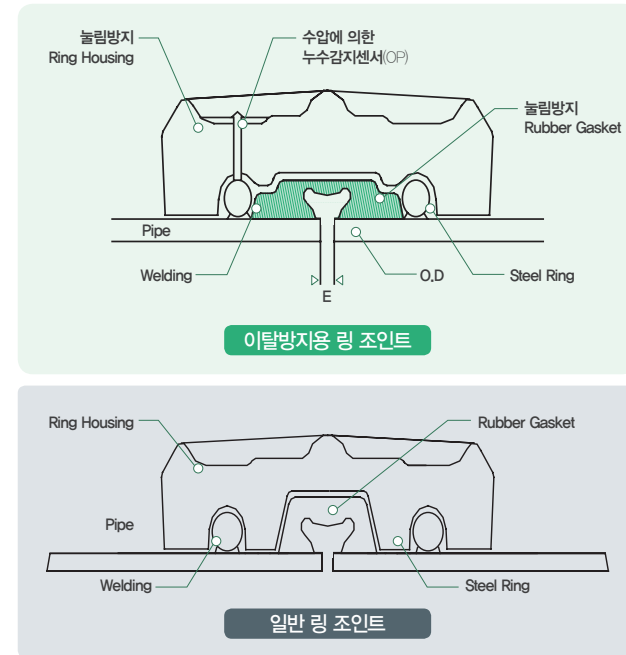


# 이탈방지용 링조인트 링조인트 체결 비교

## 체결 시 형태 비교

### 타 제품과의 비교

기존 타 제품에서의 문제점인 고무링이 조인트 체결 시 잘못 물리게 되어 누수가 발생하는 것을 바로 잡기위해 고안된 제품이며, 고무링 자체에 날개가 달려 조인트 조립 체결 시 더 빠르고 쉽게 체결이 가능하며 조인트의 기능향상 및 현장 설치 시 발생한 문제점을 원천적으로 해결함.



### • 이탈방지용 링조인트 설치모습



## 이탈방지용 링 조인트 설계기호 열람표

품명	링 조인트	링 조인트용 이음관	링 엘보			
			90°	45°	22.5°	11.25°
기호						
품명	링드레인관	링F 드레인관(A형)	링F 엘보			
기호						
품명	링2F 드레인관(B형)	2F 드레인관	2F 엘보			
기호						
품명	링티이	링F 티이(A형)	링F 티이(B형)	링2F 티이(A형)	링2F 티이(B형)	3F 티이
기호						
품명	링레듀사	링F 레듀사(A형)	링F 레듀사(B형)	2F 레듀사	링플랜지아답터	링캡
기호						

# 이탈방지용 링조인트 시공 방법

- ### 1 고무링의 삽입면 확인

손끝으로 확인하여 파이프에 이물질이 있을 시 줄, 그라인더 등으로 매끈하게 다듬는다.
- ### 2 고무링 삽입

그림과 같은 방법으로 고무링 삽입, 고무링은 접속관의 중앙에 오도록 조절. 배관 후 신축, 굽힘기능을 이용할 시에는 접속관의 유격을 고려, 배관을 한다.
- ### 3 윤활제의 도포

고무삽입이 원활하도록 윤활제(실리콘 오일, 증성세제)등을 바른다.
- ### 4 조인트 카바의 조립

4쪽의 조인트를 조립하여 2쌍으로 만든다. 이때 볼트와 너트는 살짝 걸칠 정도만 돌려 1쌍으로 조립하기 위한 여유를 충분히 준다. 조인트 1/2set를 파이프에 맞추어 아래부터 체결한다.
- ### 5 볼트 조이기

상/하의 조인트가 이탈되지 않도록 4개소의 볼트, 너트를 균등히 조인다.
- ### 6 시공의 확인

조인트의 상/하 카바가 완전히 밀착 되도록 끝까지 조인다.
- ### 7 방식처리

방식실제 또는 방식테이프를 사용하여 조인트 부위 볼트 및 피복되지 않는 부분에 방식처리를 한다.



(주)HNP테크

# 원형 철재 밸브실

개요  
형태  
구성



원형 철재 밸브실

## 개요

### 문제점

밸브실 내부에 물, 흙, 오염물 등이 유입되어 제수밸브, 공기변 등 침수 발생하여 문제점 발생



밸브실 내부에 건수, 오염물 등 유입되어 밸브기능 못함

생활민원 발생, 단수초래



기존 밸브실 (흙관용, 콘크리트용) 등 공사기간 증가

안전사고 발생, 교통흐름 차단



단관사용, 본관절단 등 접합개소 증가

접합부속 증가 및 맨홀크기 증대

### 해결방안

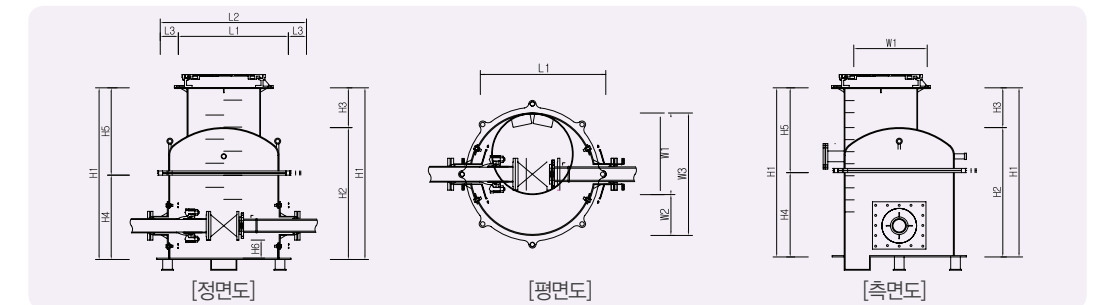
건수, 흙, 오염물 등의 유입 방지하여 쾌적한 내부환경조성

1석 4조 기대효과



유지관리 원활 >> 교통흐름 원활 >> 본관 및 부속물 내구연수 증가 >> 관리자 안전사고 예방

## 밸브실의 규격

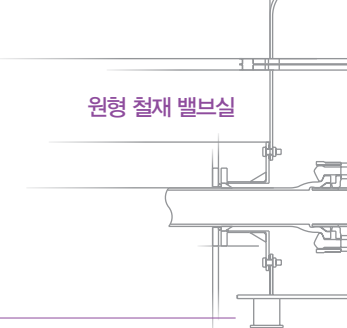
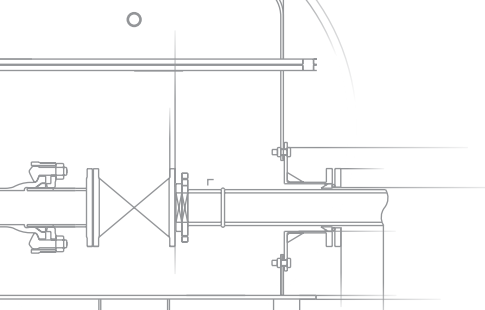


관경 (D)	길이(L)			높이(H)						폭(W)			비고
	L1	L2	L3	H1	H2	H3	H4	H5	H6	W1	W2	W3	
D80	1219	1519	150	1500	1100	330	700	800	150	610	610	1220	
D100	1219	1519	150	1500	1100	400	700	800	150	610	610	1220	
D150	1219	1519	150	1500	1100	400	700	800	150	610	610	1220	
D200	1350	1650	150	1550	1220	330	750	800	150	610	750	1350	
D250	1350	1650	150	1600	1370	230	900	700	150	610	741	1350	
D300	1524	1824	150	1800	1570	230	1000	800	150	610	914	1524	
D350	1524	1824	150	1800	1650	150	1000	800	150	610	914	1524	
D400	1650	1950	150	2100	1800	200	1200	800	150	610	1040	1650	
D450	1650	1950	150	2100	1900	200	1200	900	150	610	1040	1650	
D500	1650	1950	150	2300	2111	189	1300	1000	150	610	1040	1650	

\* 주 D1300 이상은 별도 제작 도면 참조

단위 : mm

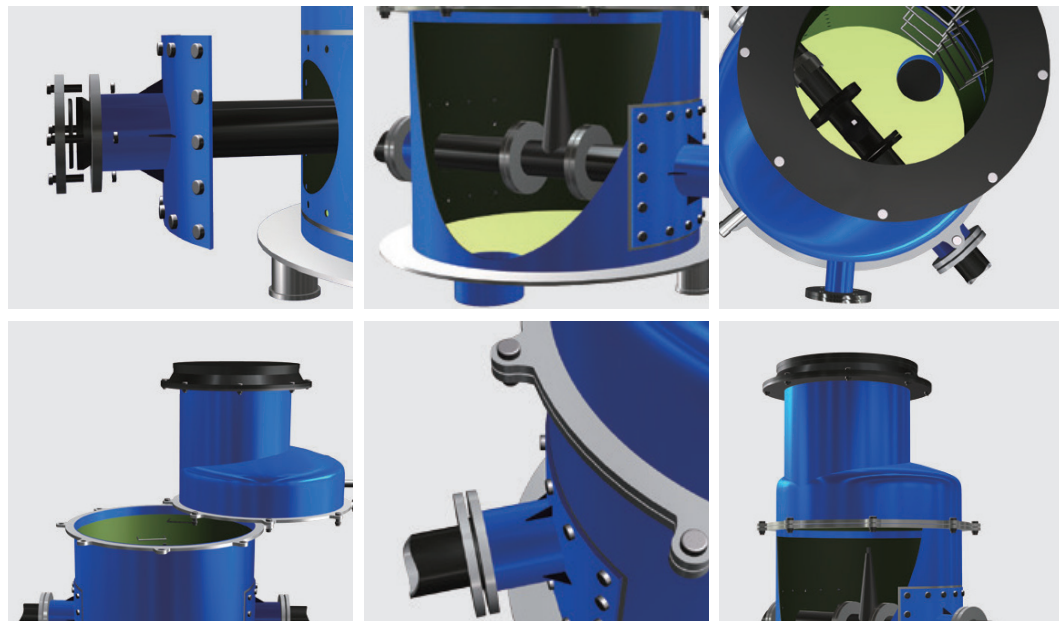
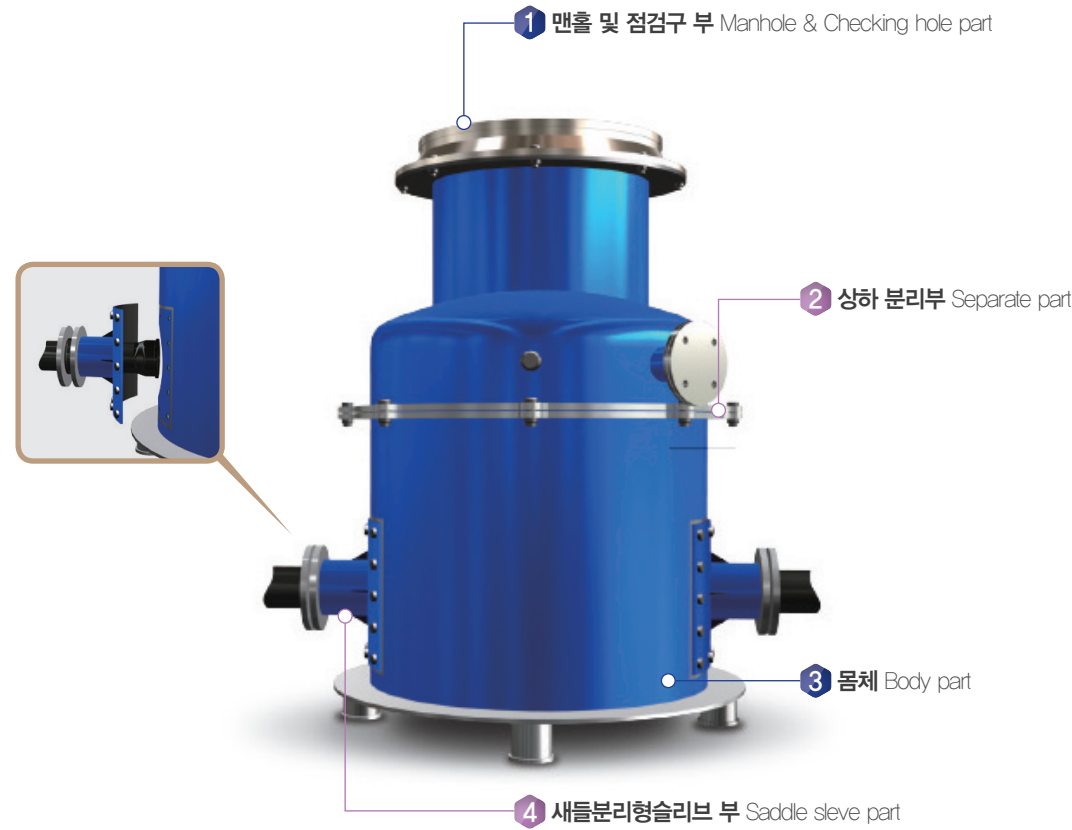




원형 철재 밸브실

# 형태

## 원형 철재 밸브실의 형태



원형 철재 밸브실

# 구성

## 원형 철재 밸브실

<p><b>1 맨홀 및 점검구 부</b> Manhole &amp; Checking hole part</p>	<p><b>기능(function)</b> 관리자의 출입 및 점검의 기능을 갖는다. 최상부 플레이트 위에 맨홀뚜껑을 양카에 장착시키고 고정한다. 그리고 현장상황에 따라서 상부구체(콘크리트용)를 이용하여 맨홀뚜껑의 높낮이를 자유롭게 조정한다.</p>	<p><b>구성품(components)</b></p> <ul style="list-style-type: none"> <li>• flange - 1ea(SS400 혹은 동등 이상)</li> <li>• 양카볼트 - 4ea 이상(M16이상)</li> <li>• concrete plate(thickness 100 이상)(op)</li> <li>• 전선 홀 - d32, 1개소</li> <li>• 환기구 - d80</li> </ul>
<p><b>2 상하 분리부</b> Separate part</p>	<p><b>기능(function)</b> 상,하부 몸체 분리가 가능하며, 하부에서 개방 시켜 작업완료후 최종 볼트 조립한다.</p>	<p><b>구성품(components)</b></p> <ul style="list-style-type: none"> <li>• flange - 2ea(SS400 혹은 동등 이상)</li> <li>• 볼트(B/N) - 8ea 이상</li> <li>• 수밀용 고무링(rubber ring)</li> </ul>
<p><b>3 몸체</b> Body part</p>	<p><b>기능(function)</b> 주요제품(밸브, 신축관, 플랜지 등)이 조립 장착되는 부분. 외부는 폴리에틸렌코팅(pe coating), 내부는 에폭시코팅(epoxy coating)으로 마감하며 아노드(anode) 희생양극 방법으로 전식방지 한다.</p>	<p><b>구성품(components)</b></p> <ul style="list-style-type: none"> <li>• body - KSD3565, KSD3507 혹은 동등 이상</li> <li>• 외부코팅 - 폴리에틸렌 피복 (KSD3607혹은 동등 이상)</li> <li>• 내부코팅 - 에폭시 코팅(KSD8502)</li> <li>• 배수피트</li> </ul>
<p><b>4 새들분리형 슬리브 부</b> Saddle sleeve part</p>	<p><b>기능(function)</b> 본관과 밸브실 연결부이며 본관부분의 단관 및 절단 사용이 필요없는 구조(6m 정본 사용 가능)임. 볼트조임하며 수밀은 고무 판 및 kp고무링 사용하여 외부 유입 차단 한다.</p>	<p><b>구성품(components)</b></p> <ul style="list-style-type: none"> <li>• body - KSD3565, KSD3507 혹은 동등 이상</li> <li>• 외부코팅 - 폴리에틸렌, 폴리우레아(KSD3607혹은 동등 이상)</li> <li>• 내부코팅 - 에폭시 코팅(KSD8502)</li> <li>• 볼트너트 - M16 이상, 12개소 이상</li> <li>• 고무링 및 고무판 - EPDM 고무링</li> <li>• 링접합 플랜지 플레이트</li> </ul>

### 철재 원형 맨홀 (슬리브 분리형)

80A~500A	차 · 보도용	steel	coating : epoxy / pe, 폴리우레아
----------	---------	-------	-----------------------------

\* pipe : KSD3507 혹은 동등이상  
\* flange plate : KSD3507, KSD4308 혹은 동등이상  
\* coating : KSD8502(inside), KSD3607, 폴리우레아(outside)

80A~500A	매립용	steel	coating : epoxy / pe, 폴리우레아
----------	-----	-------	-----------------------------

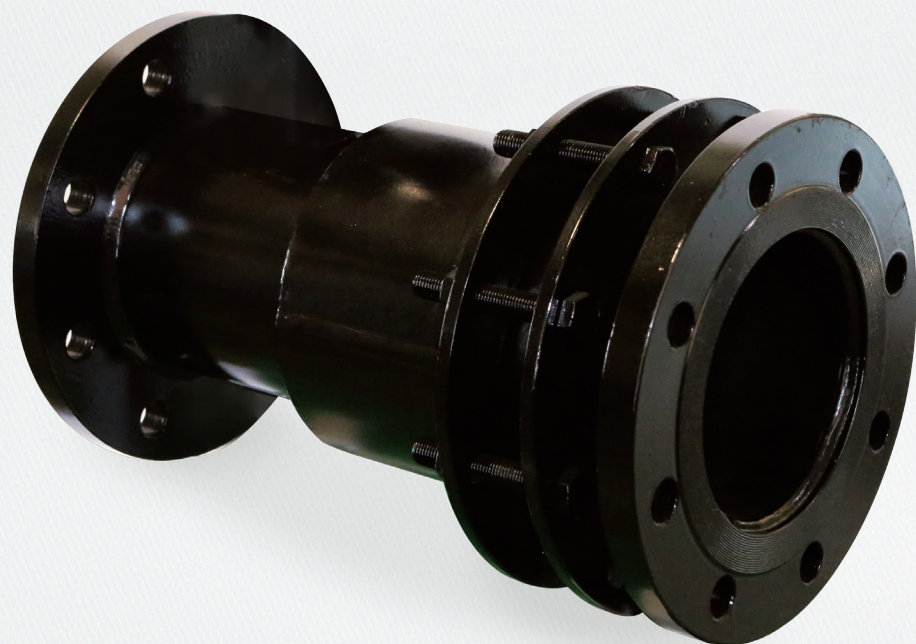
\* pipe : KSD3507 혹은 동등이상  
\* flange plate : KSD3507, KSD4308 혹은 동등이상  
\* coating : KSD8502(inside), KSD3607, 폴리우레아(outside)  
\* 볼트/너트 : KSD3592 냉간압조용 탄소강재  
\* 고무링 : EPDM 고무링



(주)HNP테크

# 밸브 접합관

개요 및 규격  
소개  
종류



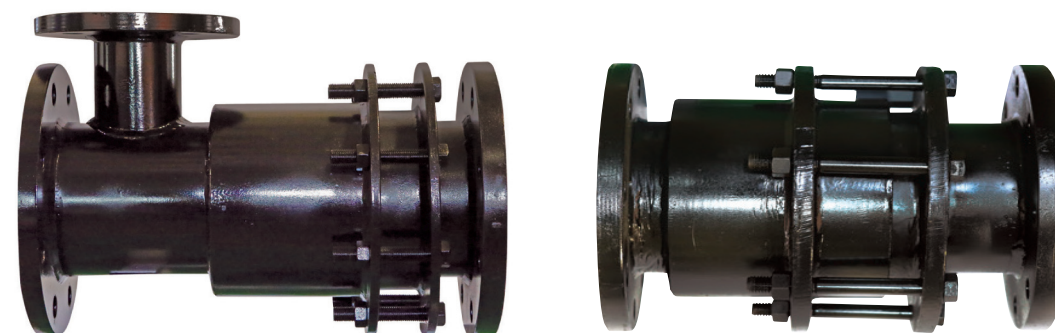
밸브접합관

## 개요 및 규격

### 밸브접합관 (회전고정식) | 특허출원

강관은 관로접합부의 신축변위시 허용인장응력에 비해 허용전단응력이 상대적으로 작아 전단응력으로 인한 전단파괴의 가능성이 매우 큰 상황입니다.

HKP밸브접합관은 관로접합부의 신축변위시 발생하는 전단응력의 효과적인 억제를 위하여 이탈방지 : Guide Flange(회전고정식), 신축량 조정 : Stud bolt/nut를 장착하였습니다.



단위 : mm

구경 A	중량(kg)	각부의 중요 치수								
		길이						박킹규격	두께	
		조립후(L)	내관	외관	신축거리	박킹링	압륜		몸체	플랜지
80	22	325	245	195	80	65	10	13X13=1.8m	5	18
100	28	325	246	195	80	65	10	13X13=2.2m	5	18
150	43	330	247	197	80	65	10	13X13=2.2m	5	22
200	57	390	288	238	120	65	10	13X13=3.8m	6	24
250	80	410	304	244	120	80	15	13X13=4.6m	6	24
300	100	460	291	150	150	80	15	16X16=5.5m	6	26
350	140	490	366	297	150	80	20	16X16=6.1m	6	26
400	165	540	397	328	175	80	20	16X16=6.9m	6	26
450	205	550	408	329	175	80	20	16X16=7.7m	6	28
500	230	590	439	359	200	80	25	16X16=8.5m	6	30
600	290	625	465	380	200	95	25	19X19=10m	6	23
700	370	645	491	385	225	95	25	19X19=11.8m	6	35
800	462	675	520	385	225	95	25	19X19=13.4m	6	37
900	625	720	550	412	250	95	25	19X19=15m	7	39
1000	760	720	550	414	250	95	25	19X19=16.5m	8	41
1100	890	780	600	539	275	95	25	19X19=18m	10	41
1200	1015	780	600	446	275	95	30	19X19=20m	11	43
1350	1290	865	680	463	275	110	30	22X22=20m	12	45
1500	1535	870	680	466	275	110	30	22X22=25m	13	48

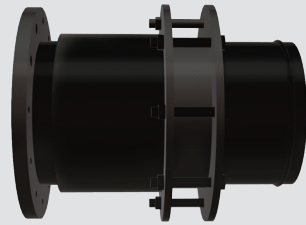
\* 분기관형은 별도규격임



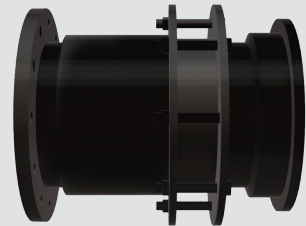
# 소개

## 밸브접합관

### 밸브접합관 B형



### 밸브접합관 D형



### 밸브접합관 A형



### 밸브접합관 C형

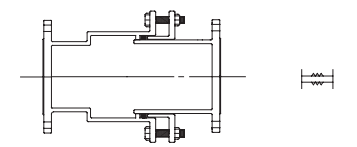


### 밸브접합관 스피닝형 (회전 고정식)

# 종류

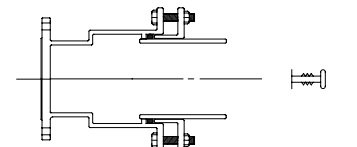
### 밸브접합관 A형의 형태 (표준형)

플랜지가 부착되어 있어 관중에 구애없이 사용이 가능함



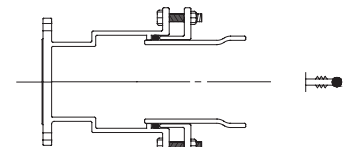
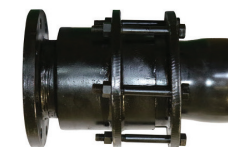
### 밸브접합관 B형의 형태 (홈, 링 조인트용)

링 또는 홈이 가공되어 있어 커플링식 조인트 시공이 원활하여 별도의 단관이 필요 없음



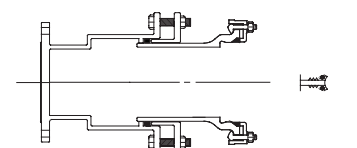
### 밸브접합관 C형의 형태 (용접 접합형)

베벨 또는 수구가 부착되어 있어 현장용접이 가능함

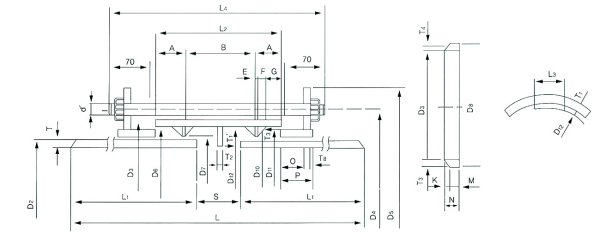


### 밸브접합관 D형의 형태 (메카니컬 조인트 KP 접합형)

KP 삽입구가 형성되어 닥타일 주철관 사용이 원활함



## 밸브접합관 규격 | KS D 3578



단위 : mm

호칭	전체 길이	단관										외관									
		A	L	D <sub>2</sub>	T			L <sub>1</sub>	S	D <sub>3</sub>	T <sub>1</sub>	D <sub>3</sub>	D <sub>1</sub>	E	F	G	A	B	L <sub>2</sub>	T <sub>1</sub>	T <sub>2</sub>
80	1000	89.1	4.2	4.2	4.5	460	80	137.0	6	125.0	93.0	10	25	30	65	180	310	22	6	50	
100	1000	114.3	4.5	4.5	4.9	460	80	162.0	6	175.8	143.8	10	25	30	65	180	310	22	6	50	
125	1000	139.8	4.5	4.5	5.1	460	80	187.8	6	175.8	143.8	10	25	30	65	180	310	22	6	50	
150	1000	165.2	5.0	5.0	5.5	460	80	213.0	6	210.0	220.0	10	25	30	65	180	310	24	6	50	
200	1000	216.3	5.8	5.8	6.4	460	80	264.0	6	252.0	220.0	10	25	30	65	180	310	24	8	50	
250	1000	267.4	6.6	6.6	6.4	460	80	319.0	8	303.0	271.0	10	25	30	65	180	310	24	8	50	
300	1000	318.5	6.9	6.9	6.0	690	120	370.0	8	391.6	359.6	10	25	30	65	240	370	24	8	100	
350	1500	355.6	6.0	6.0	6.0	690	120	407.6	8	442.4	410.4	10	25	30	65	240	370	24	8	100	
400	1500	406.4	6.0	6.0	6.0	690	120	458.4	8	442.4	410.4	10	25	30	65	240	370	24	8	100	
450	1500	457.2	6.0	6.0	6.0	690	120	509.2	8	493.2	461.2	10	25	30	65	240	370	24	8	100	
500	1500	508.0	6.0	6.0	6.0	690	120	560.0	8	544.6	512.0	10	25	30	65	240	370	25	8	100	
600	1500	609.6	6.0	6.0	6.0	690	120	663.6	9	545.6	613.6	10	25	30	65	240	370	25	8	200	
700	1500	711.2	6.0	6.0	7.0	690	120	765.2	9	747.2	715.2	15	30	40	85	240	410	25	8	200	
800	1500	812.8	7.0	7.0	8.0	690	120	868.8	10	848.8	816.8	15	30	40	85	240	410	25	10	200	
900	2000	914.4	7.0	8.0	8.0	930	140	970.4	10	950.4	948.4	15	30	40	85	240	410	27	10	200	
1000	2000	1016.0	8.0	9.0	9.0	930	140	1078.0	12	1054.0	1020.0	15	30	40	85	280	450	30	12	300	
1100	2000	1117.6	8.0	10.0	10.0	930	140	1182.6	13	1156.6	1122.5	15	30	40	85	280	450	32	12	300	
1200	2000	1219.2	9.0	11.0	11.0	930	140	1286.2	14	1258.2	1224.2	15	30	40	85	280	450	32	12	300	
1350	2000	1371.6	10.0	12.0	12.0	930	140	1440.6	15	1410.6	1376.6	15	30	40	85	280	450	33	12	400	
1500	2000	1524.0	11.0	14.0	14.0	930	140	1601.0	17	1567.0	1529.0	15	30	40	85	280	450	37	12	400	

\* 주 D 1650 이상은 별도 제작 도면 참조. 허용오차 ± 10m \* 분기관형은 별도 규격임

## 밸브접합관 종류



(주)HNP테크

# 강관 유동 호환 이음관

개요 및 규격



강관 유동 호환 이음관

## 개요 및 규격

2F 강관 유동 호환 이음관

1F 강관 유동 호환 이음관

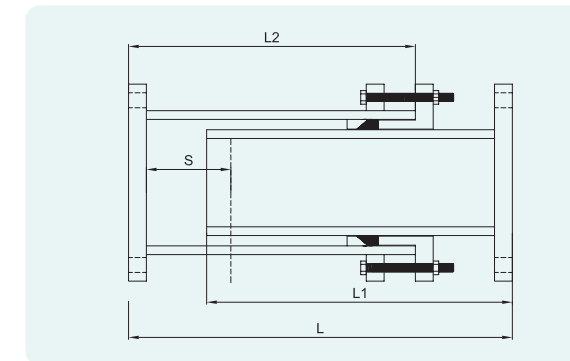
1링1F 강관 유동 호환 이음관

1링 강관 유동 호환 이음관

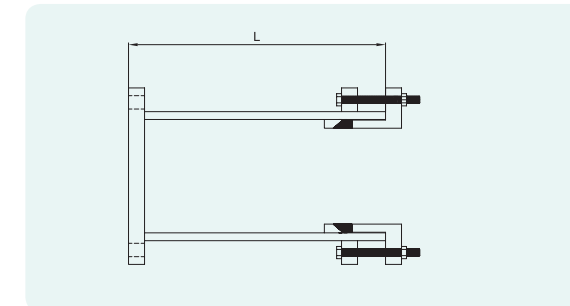
## 강관 유동 호환 이음관

강관은 관로접합부의 온도변화 및 토압에 의하여 신수축이 발생하여 전단응력으로 인한 전단파괴의 가능성이 매우 큰 상황입니다.

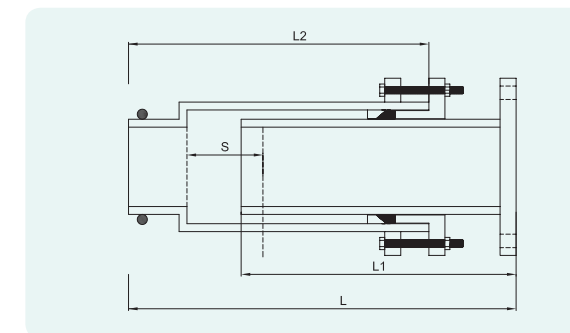
HKP 강관 유동 호환 이음관은 관로 시공 중 지장물 돌출 시 현장의 단관을 대체하고 시공단축 및 시공 시 발생하는 자재의 불필요한 소모를 막아 비용절약이 가능하도록 개발된 제품입니다.



구경 A	길이			
	L	L1	L2	S
80	325	245	195	80
100	325	246	195	80
150	330	247	197	80
200	390	288	238	120
250	410	304	244	120
300	460	376	250	120
350	490	404	297	120
400	540	452	328	120
450	550	460	329	120
500	590	500	390	120
600	625	511	394	160
700	645	531	419	160
800	675	559	421	160

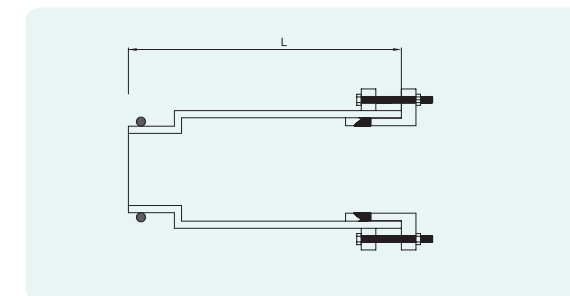


구경 A	길이 L	구경 A	길이 L
80	195	400	328
100	195	450	329
150	197	500	390
200	238	600	394
250	244	700	419
300	250	800	421
350	297		



구경 A	길이			
	L	L1	L2	S
80	425	245	295	80
100	425	246	295	80
150	430	247	297	80
200	490	288	338	120
250	510	304	344	120
300	560	376	350	120
350	590	404	397	120
400	640	452	428	120
450	650	460	429	120
500	690	500	490	120
600	725	511	494	160
700	745	531	519	160
800	775	559	521	160

\* D80~D300까지는 1홀 강관 유동 호환 이음관으로 주문제작이 가능함



구경 A	길이 L	구경 A	길이 L
80	425	400	640
100	425	450	650
150	430	500	690
200	490	600	725
250	510	700	745
300	560	800	775
350	590		

\* D80~D300까지는 1홀 강관 유동 호환 이음관으로 주문제작이 가능함



# (주)HNP테크 인증서

# (주)HNP테크 인증서 · 특허증



제 2017-1004 호

## 조달청 새싹기업 지정증서

기업명 : ㈜에이치엔피테크  
대표자 : 이복현  
사업자등록번호 : 201-81-94129  
유망제품 : 이물질 포집 배출기  
지정기간 : 2017. 01. 13 ~ 2019. 01. 12



귀사를 조달청 새싹기업(START-UP)으로 지정합니다.

2017년 01월 13일

### 조달청장

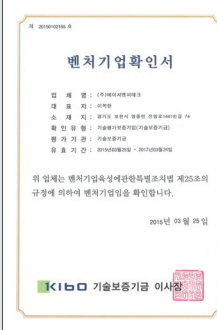


< 새싹기업 인증서 >

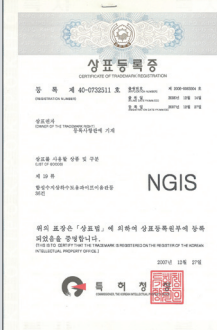



< 사업자등록증 >

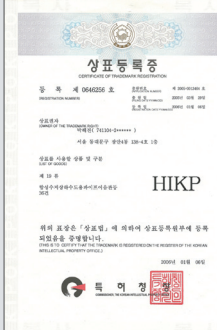
< 공정등록증명서 >



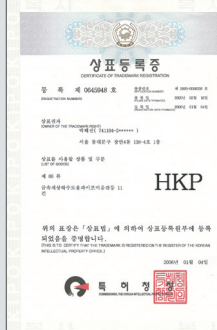
< 벤처기업확인서 >



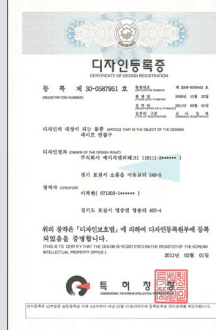
< NGIS 상표등록증 >



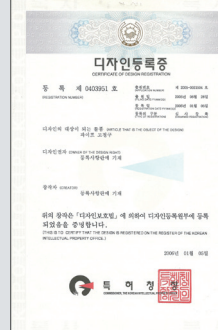
< HIKP 상표등록증 >




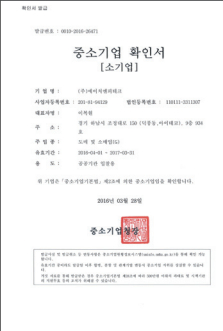
< HKP 상표등록증 >



< 파이프연결구 디자인등록증 >

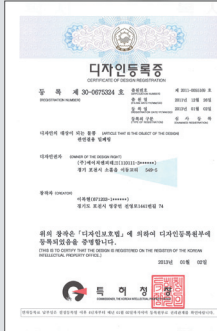


< 파이프 고정구 디자인등록증 >

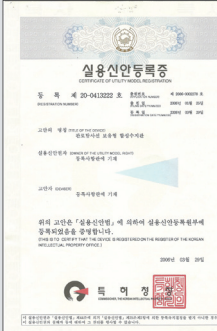



< 기업부설연구소 인정서 >

< 소기업 확인서 >



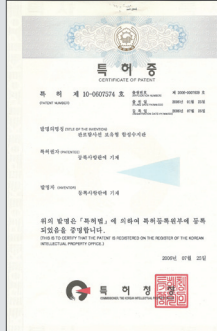
< 관연결용 밀폐리 디자인등록증 >



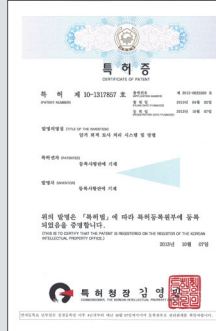
< 관로탐사선 보유형 합성수지관 실용신안등록증 >



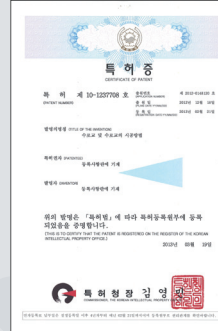
< 농업용수 관로 세척용 점검구 실용신안등록증 >



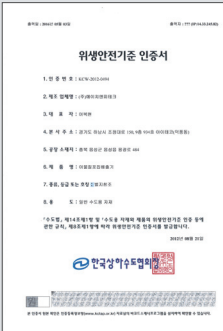
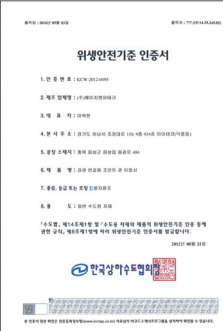
< 관로탐사선 보유형 합성수지관 특허증 >



< 암거 퇴적 토사 처리 시스템 및 방법 특허증 >

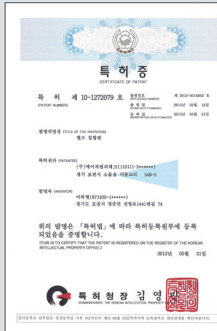


< 수로교 및 수로교의 시공방법 특허증 >

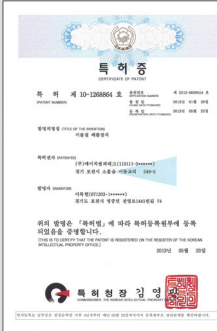



< 이물질 포집 배출기 인증서 >

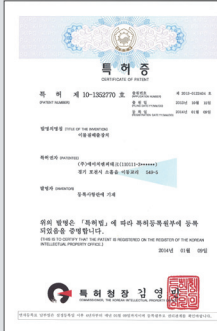
< 강관 연결용 조인트관 인증서 >



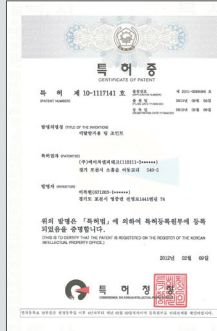
< 밸브 접합관 특허증 >



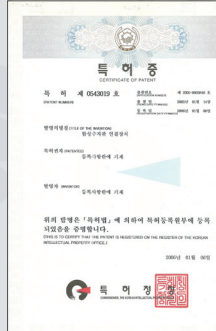
< 이물질 포집 배출기 특허증 >



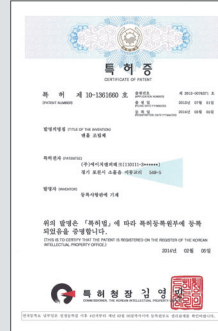
< 이물질 포집 배출기 특허증 >



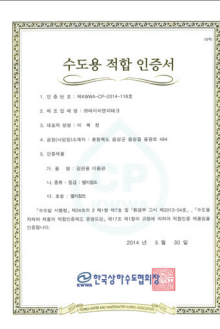
< 이탈방지용 링 조인트 특허증 >



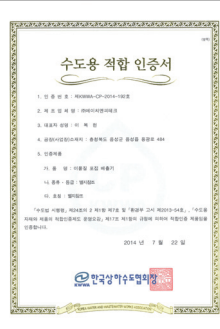
< 합성수지관 연결장치 특허증 >



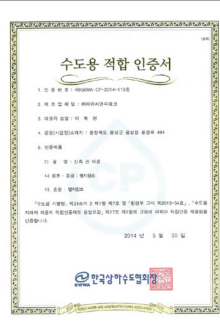
< 맨홀 조립체 특허증 >



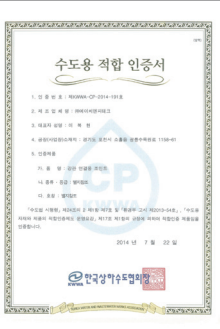
< 강관용 이음관 인증서 >



< 이물질 포집 배출기 인증서 >



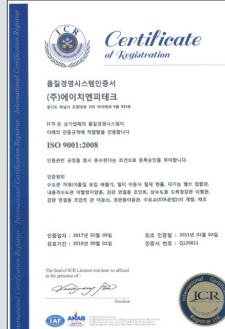
< 신축관 이음 인증서 >



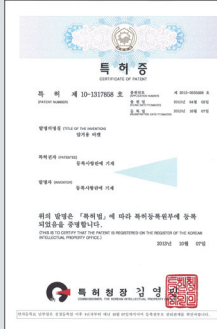
< 강관 연결용 조인트 인증서 >



< ISO 14001 >



< ISO 9001 >



< 암거용 버켓 특허증 >



< 이탈방지용 배관 특허증 >



< 수로교 및 수로교의 시공방법 특허증 >